

ダイハツ第20回全国ABC小学生バドミントン大会島根予選会 平成30年6月6日 島根県体育館

男子シングルスAクラス Aブロック	引野	門脇	タハミッド	勝敗	順位
引野 一真 (HOSHINO B. J. S)		○ 21-5 21-8	○ -X	M 2-0 G 4-0 P 84-13	1
門脇 大和 (西野JSB)	X 5-21 8-21		○ -X	M 1-1 G 2-2 P 55-42	2
タハミッド フェイン (おろちクラブ)	X X-	X		M 0-2 G 0-4 P 0-84	3

男子シングルスAクラス Bブロック	加藤	妹尾	高見	勝敗	順位
加藤 陸 (アトムズ)		○ 21-5 21-9	○ 21-7 21-8	M 2-0 G 4-0 P 84-29	1
妹尾 知紀 (NBC)	X 5-21 9-21			M 0-1 G 0-2 P 14-42	2
高見 忠治 (おろちクラブ)	X 7-21 8-21			M 0-1 G 0-2 P 15-42	2

男子シングルスAクラス Cブロック	神門	稲村	稲田	勝敗	順位
神門 樹希 (八雲BC)		○ 21-7 21-11	○ 21-0 21-2	M 2-0 G 4-0 P 84-20	1
稲村 隼 (おろちクラブ)	X 7-21 11-21		○ 21-7 21-12	M 1-1 G 2-2 P 60-61	2
稲田 耕太郎 (アトムズ)	X 0-21 2-21	X 7-21 12-21		M 0-2 G 0-4 P 21-84	3

男子シングルスAクラス Dブロック	石原	白根	原	勝敗	順位
石原 優月 (うんなんEast)		○ 21-6 21-3	○ 21-3 21-11	M 2-0 G 4-0 P 84-23	1
白根 楓真 (斐川中部)	X 6-21 3-21		X 8-21 17-21	M 0-2 G 0-4 P 34-84	3
原 侑大 (アトムズ)	X 3-21 11-21	○ 21-8 21-17		M 1-1 G 2-2 P 56-67	2

男子シングルスAクラス Eブロック	坪井	新田	梶谷	勝敗	順位
坪井 悠祐 (西野JSB)		X 15-21 21-19 13-21	○ 21-12 21-11	M 1-1 G 3-2 P 91-84	2
新田 清太郎 (うんなんEast)	○ 21-15 19-21 21-13		○ 21-15 21-11	M 2-0 G 4-1 P 103-75	1
梶谷 啓太 (旭丘ジュニア)	X 12-21 11-21	X 15-21 11-21		M 0-2 G 0-4 P 49-84	3

男子シングルスAクラス Fブロック	川上	塩野	嘉藤	勝敗	順位
川上 翔大 (HOSHINO B. J. S)		○ 21-11 21-8	○ 21-6 21-2	M 2-0 G 4-0 P 84-27	1
塩野 桜晟 (うんなんEast)	X 11-21 8-21		○ 21-13 21-7	M 1-1 G 2-2 P 61-62	2
嘉藤 真士 (西野JSB)	X 6-21 2-21	X 13-21 7-21		M 0-2 G 0-4 P 28-84	3

男子シングルスAクラス Gブロック	松本	佐野	恩田	勝敗	順位
松本 琥太郎 (うんなんEast)		○ 21-10 21-12	○ 13-21 21-11 21-16	M 2-0 G 4-1 P 97-70	1
佐野 朝陽 (八雲BC)	X 10-21 12-21		X 17-21 9-21	M 0-2 G 0-4 P 48-84	3
恩田 遼人 (古賀道場)	X 21-13 11-21 16-21	○ 21-17 21-9		M 1-1 G 3-2 P 90-81	2

男子シングルスAクラス Hブロック	石飛	川上	西村	勝敗	順位
石飛 陽 (うんなんEast)		○ 21-19 19-21 21-17	○ 21-9 21-13	M 2-0 G 4-1 P 103-79	1
川上 陽立 (おろちクラブ)	X 19-21 21-19 17-21		○ 21-13 21-12	M 1-1 G 3-2 P 99-86	2
西村 純一 (NBC)	X 9-21 13-21	X 13-21 12-21		M 0-2 G 0-4 P 47-84	3

男子シングルスAクラス Iブロック	曾田	成見	佐藤	勝敗	順位
曾田 夏樹 (八雲BC)		○ 21-3 21-5	○ 21-5 21-7	M 2-0 G 4-0 P 84-20	1
成見 侑真 (子川クラブ)	X 3-21 5-21		X 14-21 12-21	M 0-2 G 0-4 P 34-84	3
佐藤 匠 (NBC)	X 5-21 7-21	○ 21-14 21-12		M 1-1 G 2-2 P 54-68	2

男子シングルスAクラス Jブロック	飯塚	曾田	勝部	勝敗	順位
飯塚 陸翔 (古賀道場)		○ 21-19 21-10	○ 21-2 21-5	M 2-0 G 4-0 P 84-36	1
曾田 寛人 (西野JSB)	X 19-21 10-21		○ 21-4 21-1	M 1-1 G 2-2 P 71-47	2
勝部 道大 (うんなんEast)	X 2-21 5-21	X 4-21 1-21		M 0-2 G 0-4 P 12-84	3

ダイハツ第20回全国ABC小学生バドミントン大会島根予選会 平成30年6月26日 島根県体育館

男子シングルスBクラス Aブロック	木次	宇都宮	尾村	尾添	勝敗	順位
木次 勝例 (おろちクラブ)		○ 21-8 21-1	○ 21-8 21-7	○ 21-7 21-5	M 3-0 G 6-0 P 126-36	1
宇都宮 蓮 (西野JSB)	× 8-21 1-21		○ 21-12 10-21 24-22	× 13-21 18-21	M 1-2 G 2-5 P 95-139	4
尾村 新之介 (松江JBC)	× 8-21 7-21	× 12-21 21-10 22-24		○ 21-9 20-22 21-12	M 1-2 G 3-5 P 132-140	3
尾添 蒼太 (斐川中部)	× 7-21 5-21	○ 21-13 21-18	× 9-21 22-20 12-21		M 1-2 G 3-4 P 97-135	2

男子シングルスBクラス Bブロック	園村	武田	加納	高島	勝敗	順位
園村 晴 (大東SUSANOO)		○ 21-8 21-9	○ 21-7 21-8	○ 21-7 21-10	M 3-0 G 6-0 P 126-49	1
武田 健汰 (Kaisei)	× 8-21 9-21		× 7-21 5-21	× 17-21 21-23	M 0-3 G 0-6 P 67-128	4
加納 優空 (おろちクラブ)	× 7-21 8-21	○ 21-7 21-5		○ 14-21 21-17 21-15	M 2-1 G 4-3 P 113-107	2
高島 勇真 (大東西)	× 7-21 10-21	○ 21-17 23-21	× 21-14 17-21 15-21		M 1-2 G 3-4 P 114-136	3

男子シングルスBクラス Cブロック	竹田	山本	高田	勝敗	順位
竹田 悠希 (おろちクラブ)		○ 21-7 21-7	○ 21-7 21-8	M 2-0 G 4-0 P 84-29	1
山本 碧 (旭丘ジュニア)	× 7-21 7-21		○ 21-16 19-21 21-15	M 1-1 G 2-3 P 75-94	2
高田 夏月 (斐川中部)	× 7-21 8-21	× 16-21 21-19 15-21		M 0-2 G 1-4 P 67-103	3

男子シングルスBクラス Dブロック	神門	板倉	勝部	勝敗	順位
神門 樹輝 (Kaisei)		○ 21-10 21-14	○ 21-6 21-5	M 2-0 G 4-0 P 84-35	1
板倉 吉孝 (おろちクラブ)	× 10-21 14-21		○ 21-7 21-14	M 1-1 G 2-2 P 66-63	2
勝部 翔馬 (うんなんEast)	× 6-21 5-21	× 7-21 14-21		M 0-2 G 0-4 P 32-84	3

男子シングルスBクラス Eブロック	月森	佐藤	上原	勝敗	順位
月森 幹太 (HOSHINO B. J. S)		× 18-21 16-21	○ 21-11 21-14	M 1-1 G 2-2 P 76-67	2
佐藤 匠 (おろちクラブ)	○ 21-18 21-16		○ 21-11 21-13	M 2-0 G 4-0 P 84-58	1
上原 大和 (Kaisei)	× 11-21 14-21	× 11-21 13-21		M 0-2 G 0-4 P 49-84	3

男子シングルスBクラス Fブロック	仲村	横野	津島	勝敗	順位
仲村 舷 (HOSHINO B. J. S)		○ 19-21 21-17 21-10	○ 21-7 21-2	M 2-0 G 4-1 P 103-57	1
横野 翔琉 (おろちクラブ)	× 21-19 17-21 10-21		○ 21-6 21-6	M 1-1 G 3-2 P 90-73	2
津島 蒼士 (アトムズ)	× 7-21 2-21	× 6-21 6-21		M 0-2 G 0-4 P 21-84	3

男子シングルスBクラス Gブロック	加本	原	石川	勝敗	順位
加本 逸真 (おろちクラブ)		○ 21-9 21-13	○ 21-3 21-3	M 2-0 G 4-0 P 84-28	1
原 大晴 (アトムズ)	× 9-21 13-21		○ 21-8 21-10	M 1-1 G 2-2 P 64-60	2
石川 翔大 (松江JBC)	× 3-21 3-21	× 8-21 10-21		M 0-2 G 0-4 P 24-84	3

ダイハツ第20回全国ABC小学生バドミントン大会 島根予選会 平成31年6月 島根県立体育館

男子シングルスクラス Aブロック	佐々木	山本	高田	勝敗	順位
佐々木 颯斗 (アトムズ)		○	○	M 2-0 G 4-0 P 60-14	1
山本 大雅 (HOSHINO B. J. S)	×		○	M 1-1 G 2-2 P 37-44	2
高田 暉 (斐川中部)	×	×		M 0-2 G 0-4 P 21-60	3

男子シングルスクラス Bブロック	川上	山崎	津森	勝敗	順位
川上 輝琳 (HOSHINO B. J. S)		○	○	M 2-0 G 4-0 P 61-29	1
山崎 勸太 (斐川中部)	×		×	M 0-2 G 0-4 P 17-60	3
津森 幸音 (Kaisei)	×	○		M 1-1 G 2-2 P 51-40	2

女子シングルスクラス Aブロック	新田	秋原	野々村	月森	勝敗	順位
新田 雪華 (うんなんEast)		○	○	○	M 3-0 G 6-0 P 90-39	1
秋原 結衣 (八雲BC)	×		○	○	M 2-1 G 4-3 P 87-84	2
野々村 愛里 (大東西)	×	×		○	M 1-2 G 3-4 P 85-86	3
月森 優芽 (HOSHINO B. J. S)	×	×	×		M 0-3 G 0-6 P 37-90	4

女子シングルスクラス Bブロック	木次	安達	細田	勝敗	順位
木次 美琴 (おろちクラブ)		○	○	M 2-0 G 4-0 P 61-40	1
安達 陽花 (松江JBC)	×		○	M 1-1 G 2-2 P 57-43	2
細田 悠理夏 (HOSHINO B. J. S)	×	×		M 0-2 G 0-4 P 25-60	3

ダイハツ第20回全国ABC小学生バドミントン大会島根予選会

女子シングルスAクラス Aブロック	小 笹	伊 藤	キケン	石 倉	勝 敗	順位
小笹 奈々帆 (古賀道場)		○ 21-6 21-1	-x	○ 21-2 21-2	M 3-0 G 6-0 P 126-11	1
伊藤 くるみ (松江JBC)	x 6-21 1-21		○ 21-19 8-21	x 21-19 8-21	M 1-2 G 3-4 P 98-103	3
キケン (大東SUSANOO)	x- 2-21 2-21	x- 2-21 2-21		x- 2-21 2-21	M 0-3 G 0-6 P 0-128	4
石倉 凜 (アトムズ)	x 2-21 2-21	○ 19-21 21-9 21-19	-x		M 2-1 G 4-3 P 107-91	2

女子シングルスAクラス Bブロック	白 石	石 原	酢矢藤	勝 敗	順位
白石 もか (アトムズ)		○ 21-5 21-4	○ 21-0 21-0	M 2-0 G 4-0 P 84-9	1
石原 結華 (子川クラブ)	x 5-21 4-21		○ 21-12 21-9	M 1-1 G 2-2 P 51-63	2
酢矢藤 帆葉 (HOSHINO B. J. S)	x 0-21 0-21	x 12-21 9-21		M 0-2 G 0-4 P 21-84	3

女子シングルスAクラス Cブロック	大 野	キケン	長谷川	勝 敗	順位
大野 友華 (おろちクラブ)		○ 21-5 21-8	-x	M 2-0 G 4-0 P 84-13	1
キケン (大東SUSANOO)	x 6-21 x-		x 0-4 0-84	M 0-2 G 0-4 P 0-84	3
長谷川 あさひ (HOSHINO B. J. S)	x 5-21 8-21	○ 21-19 8-21	-x	M 1-1 G 2-2 P 55-42	2

女子シングルスAクラス Dブロック	徳 光	長谷川	キケン	勝 敗	順位
徳光 陽花 (アトムズ)		○ 21-6 21-3	○ 21-9 21-9	M 2-0 G 4-0 P 84-9	1
長谷川 奏 (HOSHINO B. J. S)	x 6-21 3-21		○ 21-4 21-14	M 1-1 G 2-2 P 51-42	2
キケン (大東SUSANOO)	x- x-	x- x-		M 0-2 G 0-4 P 0-84	3

女子シングルスAクラス Eブロック	竹 田	神 庭	池 田	勝 敗	順位
竹田 光希 (おろちクラブ)		○ 21-6 21-6	○ 21-5 21-9	M 2-0 G 4-0 P 84-26	1
神庭 来羽 (うなんEast)	x 6-21 6-21		○ 21-15 21-15	M 1-1 G 2-2 P 54-72	2
池田 妃夏 (松江JBC)	x 5-21 9-21	x 15-21 15-21		M 0-2 G 0-4 P 44-84	3

女子シングルスAクラス Fブロック	終	高 島	藤 原	勝 敗	順位
終 心陽 (HOSHINO B. J. S)		○ 21-9 21-11	○ 21-15 21-9	M 2-0 G 4-0 P 84-44	1
高島 愛美 (大東西)	x 9-21 11-21		○ 21-4 21-14	M 1-1 G 2-2 P 62-60	2
藤原 菜月 (アトムズ)	x 15-21 9-21	x 4-21 14-21		M 0-2 G 0-4 P 42-84	3

女子シングルスAクラス Gブロック	安 達	矢 田	尾 島	勝 敗	順位
安達 一花 (松江JBC)		○ 21-14 21-10	○ 21-12 21-16	M 2-0 G 4-0 P 84-52	1
矢田 朱莉 (おろちクラブ)	x 14-21 10-21		○ 19-21 19-21	M 0-2 G 0-4 P 62-84	3
尾島 莉紗子 (HOSHINO B. J. S)	x 12-21 16-21	○ 21-19 21-19		M 1-1 G 2-2 P 70-80	2

女子シングルスAクラス Hブロック	山 側	藤 井	辻	勝 敗	順位
山側 真由奈 (旭丘ジュニア)		○ 21-7 21-9	○ 21-6 21-9	M 2-0 G 4-0 P 84-31	1
藤井 あかり (HOSHINO B. J. S)	x 7-21 9-21		○ 21-11 21-11	M 1-1 G 2-2 P 58-64	2
辻 さくら (アトムズ)	x 6-21 9-21	x 11-21 11-21		M 0-2 G 0-4 P 37-84	3

女子シングルスAクラス Iブロック	堀 江	キケン	佐々木	勝 敗	順位
堀江 陽向 (アトムズ)		○ 21-5 21-4	-x	M 2-0 G 4-0 P 84-9	1
キケン (子川クラブ)	x x-		x 0-4 0-84	M 0-2 G 0-4 P 0-84	3
佐々木 志歩 (うなんEast)	x 5-21 4-21	○ 21-19 21-19	-x	M 1-1 G 2-2 P 51-42	2

女子シングルスAクラス Jブロック	細 田	陰 山	高 橋	勝 敗	順位
細田 華帆 (HOSHINO B. J. S)		○ 21-4 21-6	○ 21-4 21-1	M 2-0 G 4-0 P 84-15	1
陰山 明日香 (西野JSB)	x 4-21 6-21		○ 21-12 21-5	M 1-1 G 2-2 P 52-59	2
高橋 玲那 (古賀道場)	x 4-21 1-21	x 12-21 5-21		M 0-2 G 0-4 P 22-84	3

女子シングルスAクラス Kブロック	錦 織	安 藤	津 森	勝 敗	順位
錦織 ひより (うなんEast)		○ 21-16 21-15	x 22-24 10-21	M 1-1 G 2-2 P 74-76	2
安藤 さくら (アトムズ)	x 16-21 15-21		○ 21-23 19-21	M 0-2 G 0-4 P 71-86	3
津森 実音 (Kaisei)	○ 24-22 21-10	○ 23-21 21-19		M 2-0 G 4-0 P 89-72	1

女子シングルスAクラス Lブロック	渡 部	藤 原	佐々木	勝 敗	順位
渡部 美里愛 (HOSHINO B. J. S)		x 12-21 21-13 17-21	○ 22-24 21-16 21-18	M 1-1 G 3-3 P 114-113	2
藤原 綴 (大東西)	x 21-12 13-21 21-17		○ 21-18 19-21 17-21	M 1-1 G 3-3 P 112-110	1
佐々木 陽菜 (アトムズ)	x 24-22 16-21 18-21	○ 18-21 21-19 21-17		M 1-1 G 3-3 P 118-121	3

女子シングルスAクラス Mブロック	山 根	神 門	細 田	勝 敗	順位
山根 亜美 (おろちクラブ)		○ 21-13 21-17	○ 18-21 21-9 21-11	M 2-0 G 4-1 P 102-71	1
神門 那津芽 (kaisei)	x 13-21 17-21		○ 18-21 21-10 22-24	M 0-2 G 1-4 P 91-97	3
細田 萌衣 (アトムズ)	x 21-18 9-21 11-21	○ 21-18 10-21 24-22		M 1-1 G 3-3 P 96-121	2

女子シングルスAクラス Nブロック	小 村	藤 江	永 谷	勝 敗	順位
小村 色織 (アトムズ)		○ 21-11 21-8	○ 21-18 21-5	M 2-0 G 4-0 P 84-42	1
藤江 奏音 (西野JSB)	x 11-21 8-21		x 17-21 3-21	M 0-2 G 0-4 P 39-84	3
永谷 香歩 (おろちクラブ)	x 18-21 5-21	○ 21-17 21-3		M 1-1 G 2-2 P 65-62	2

女子シングルスAクラス Oブロック	永 井	石 倉	吉 田	勝 敗	順位
永井 杏奈 (HOSHINO B. J. S)		○ 21-6 21-7	○ 21-15 21-14	M 2-0 G 4-0 P 84-42	1
石倉 実咲 (古賀道場)	x 6-21 7-21		x 8-21 5-21	M 0-2 G 0-4 P 26-84	3
吉田 梨紗 (おろちクラブ)	x 15-21 14-21	○ 21-8 21-5		M 1-1 G 2-2 P 71-55	2

ダイハツ第20回全国ABC小学生バドミントン大会 根子選手権 根子体育館

女子シングルスBクラス Aブロック	山口	長崎	川上	佐々木	勝敗	順位
山口 栞 (古賀道場)		○ 21-2 21-3	○ 21-2 21-9	○ 21-0 21-1	M 3-0 G 6-0 P 126-17	1
長崎 百花 (旭丘ジュニア)	×		×	○ 21-9 21-9	M 1-2 G 2-4 P 68-102	3
川上 咲空 (おろちクラブ)	×	○ 21-4 21-17		○ 21-7 21-10	M 2-1 G 4-2 P 95-80	2
佐々木 彩花里 (うなんんEast)	×	×	×		M 0-3 G 0-6 P 36-126	4

女子シングルスBクラス Bブロック	石原	恩田	川上	稲田	勝敗	順位
石原 くるみ (うなんんEast)		○ 21-2 21-5	○ 21-4 21-5	○ 21-6 21-6	M 3-0 G 6-0 P 126-28	1
恩田 結来 (古賀道場)	×		○ 21-5 21-16	×	M 1-2 G 2-4 P 61-105	3
川上 莉央 (アトムズ)	×	×		×	M 0-3 G 0-6 P 37-126	4
稲田 綾香 (大東西)	×	○ 21-6 21-6	○ 21-2 21-5		M 2-1 G 4-2 P 96-61	2

女子シングルスBクラス Cブロック	岡田	小村	野々村	勝敗	順位
岡田 和奏 (おろちクラブ)		○ 21-3 21-0	○ 21-2 21-8	M 2-0 G 4-0 P 84-13	1
小村 彩乃 (西野JSB)	×		×	M 0-2 G 0-4 P 8-84	3
野々村 優里 (大東西)	×	○ 21-2 21-3		M 1-1 G 2-2 P 52-47	2

女子シングルスBクラス Dブロック	桑垣	松本	金崎	勝敗	順位
桑垣 舞 (HOSHINO B. J. S)		○ 21-5 21-1	○ 21-3 21-0	M 2-0 G 4-0 P 84-9	1
松本 璃子 (うなんんEast)	×			M 0-1 G 0-2 P 6-42	2
金崎 未羽 (西野JSB)	×			M 0-1 G 0-2 P 3-42	2

女子シングルスBクラス Eブロック	京	佐々木	志食	勝敗	順位
京 音羽 (古賀道場)		○ 21-2 21-3	○ 21-5 21-6	M 2-0 G 4-0 P 84-16	1
佐々木 滯 (うなんんEast)	×		×	M 0-2 G 0-4 P 36-84	3
志食 羽乃香 (旭丘ジュニア)	×	○ 21-12 21-19		M 1-1 G 2-2 P 53-73	2

女子シングルスBクラス Fブロック	神庭	小笹	丸山	勝敗	順位
神庭 光来 (うなんんEast)		○ 21-13 21-14	○ 21-1 21-3	M 2-0 G 4-0 P 84-31	1
小笹 柚葉 (古賀道場)	×		○ 21-7 21-14	M 1-1 G 2-2 P 69-63	2
丸山 美遥 (子川クラブ)	×	×		M 0-2 G 0-4 P 25-84	3

女子シングルスBクラス Gブロック	渡辺	三好	酢矢藤	勝敗	順位
渡辺 夏帆 (古賀道場)		○ 21-3 21-3	○ 21-2 21-6	M 2-0 G 4-0 P 84-14	1
三好 倫央 (子川クラブ)	×		2	M 0-1 G 0-2 P 6-42	
酢矢藤 颯奈 (HOSHINO B. J. S)	×	2		M 0-1 G 0-2 P 8-42	

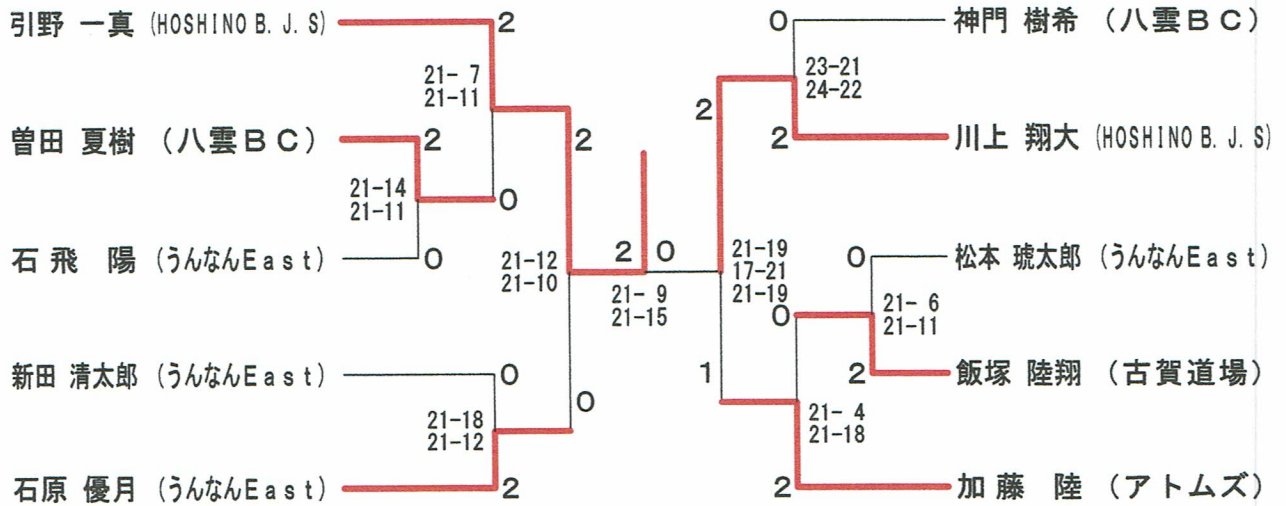
女子シングルスBクラス Hブロック	塩野	岡	細田	勝敗	順位
塩野 来羽 (うなんんEast)		×	○ 21-23 21-13 21-17	M 1-1 G 2-3 P 84-95	2
岡 桃子 (古賀道場)	○ 21-10 21-11		○ 21-10 21-10	M 2-0 G 4-0 P 84-41	1
細田 紗希 (アトムズ)	×	×		M 0-2 G 1-4 P 73-105	3

女子シングルスBクラス Iブロック	森山	竹田	満田	勝敗	順位
森山 七海 (Kaisei)		○ 21-17 21-13	○ 21-10 21-3	M 2-0 G 4-0 P 84-43	1
竹田 有那 (古賀道場)	×		○ 21-4 21-4	M 1-1 G 2-2 P 72-50	2
満田 帆南 (旭丘ジュニア)	×	×		M 0-2 G 0-4 P 21-84	3

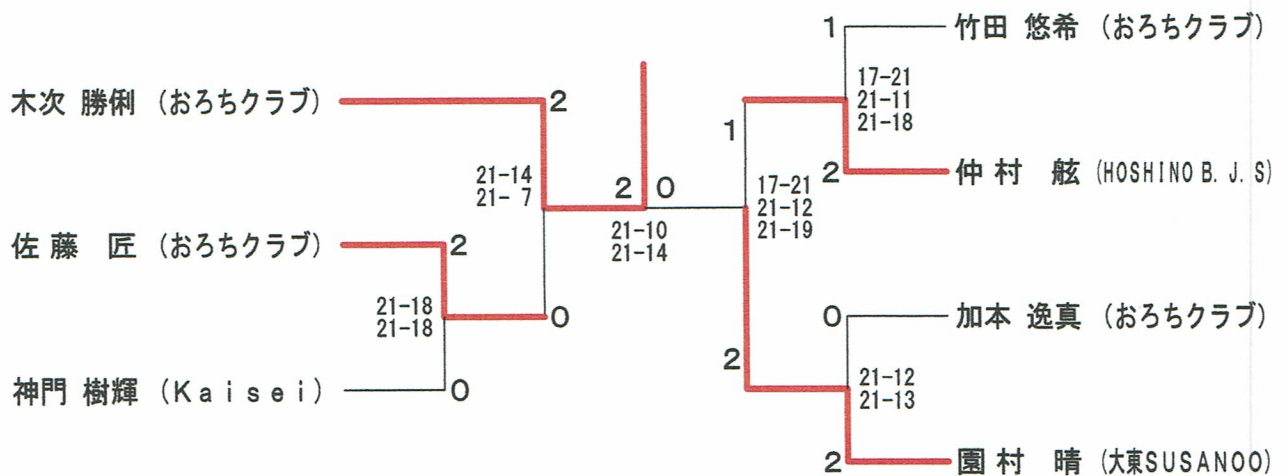
女子シングルスBクラス Jブロック	川上	来海	原田	勝敗	順位
川上 紗矢 (おろちクラブ)		○ 21-5 21-4	○ 21-3 21-2	M 2-0 G 4-0 P 84-14	1
来海 有笑 (旭丘ジュニア)	×		○ 21-13 21-10	M 1-1 G 2-2 P 51-65	2
原田 悠未 (斐川中部)	×	×		M 0-2 G 0-4 P 28-84	3

女子シングルスBクラス Kブロック	山本	山側	小村	勝敗	順位
山本 茉奈 (HOSHINO B. J. S)		○ 21-14 21-9	○ 21-16 21-9	M 2-0 G 4-0 P 84-48	1
山側 愛奈 (旭丘ジュニア)	×		×	M 0-2 G 0-4 P 45-84	3
小村 心春 (アトムズ)	×	○ 21-10 21-12		M 1-1 G 2-2 P 67-64	2

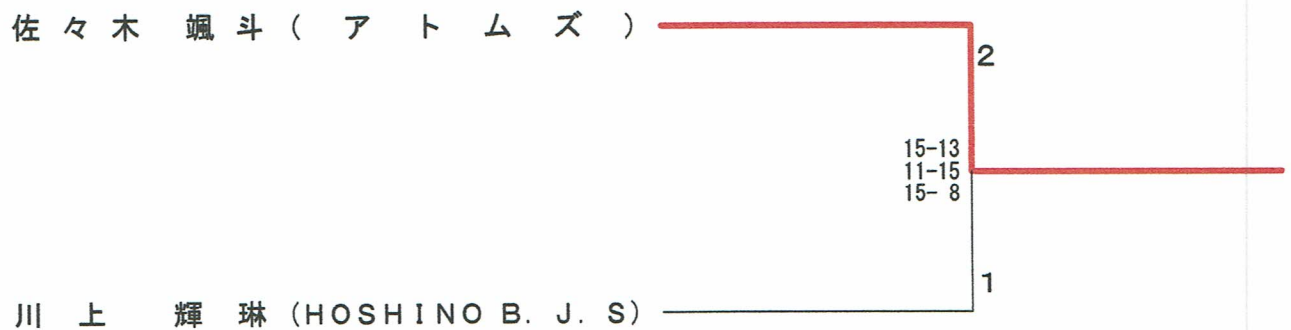
ダイハツ第20回全国ABC小学生バドミントン大会島根予選会
 平成31年6月26日 鳥取県立鳥取県立体育館
 男子シングルスAクラス 決勝トーナメント



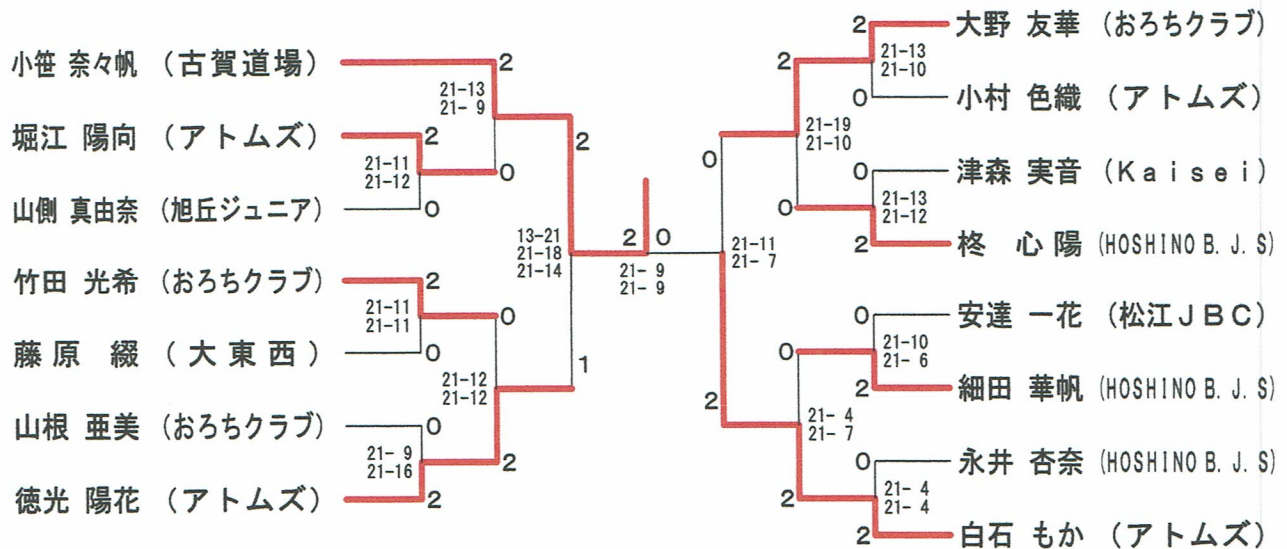
男子シングルスBクラス 決勝トーナメント



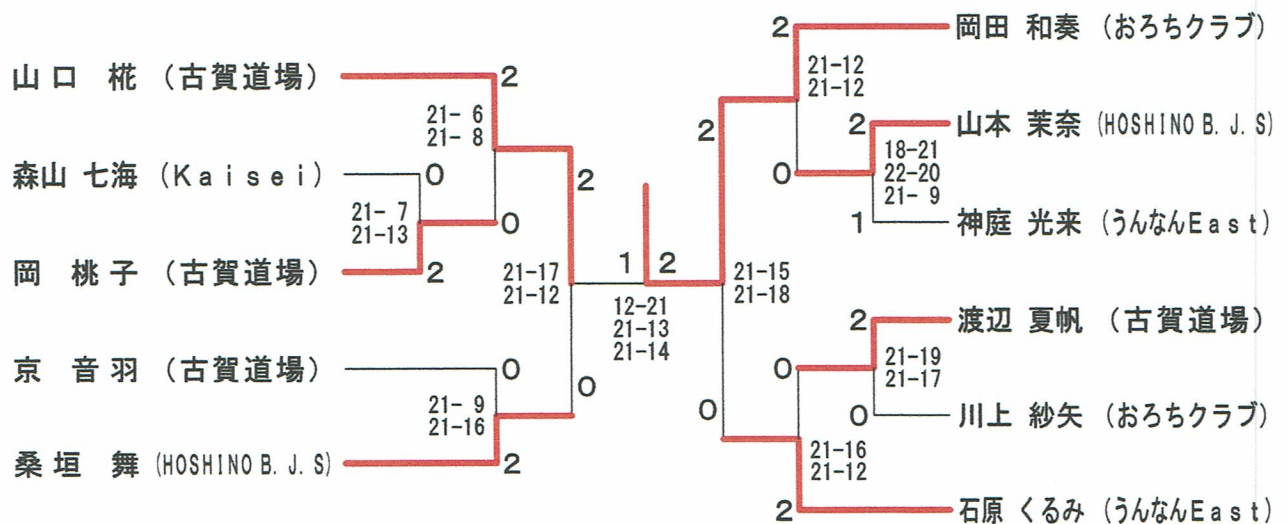
男子シングルスCクラス 決勝トーナメント



ダイハツ第20回全国ABC小学生バドミントン大会島根予選会
平成30年6月26日 鳥居体育館
女子シングルスAクラス 決勝トーナメント



女子シングルスBクラス 決勝トーナメント



女子シングルスCクラス 決勝トーナメント

